

## Fregadero Quadra

fregaderos

Código: 1215 850



### CARACTERÍSTICAS

#### FONDO DIAMANTADO

El desagüe en el fondo de la cubeta es una característica importante, siempre cuidada en las soluciones de Foster. En los modelos cuadrados de fondo plano el desagüe está garantizado por el elegante diamantado que facilita el flujo del agua.

#### REBAJE INCLINADO

El rebaje inclinado une fregadero y placa de cocción en la misma colección creando una combinación de gran clase, funcional en su uso y en la limpieza de las superficies.

#### FREGADEROS DE ESPESOR

Acero 1 mm de espesor. Un espesor importante que garantiza máxima robustez para los fregaderos que no conocen las señales del envejecimiento.

#### DESAGÜE 3,5" BASKET

Desagüe grande de 3,5" equipado con el práctico tapón cestillo que impide el flujo de las partes sólidas en la alcantarilla.

#### CUBETA QUADRA - RADIO 0/9

Las cubetas cuadradas de Foster tienen los bordes verticales perfectamente cuadrados, mientras que los del fondo de la cubeta tienen un pequeño radio de 9 mm que facilita las operaciones de limpieza.

#### REBOSADERO PERIMETRAL

El rebosadero es una seguridad siempre presente en los fregaderos Foster que impide el desbordamiento del agua de la cubeta en caso de olvido. La solución del desagüe perimetral mejora la estética gracias a la forma cuadrada y esencial.

#### CUBETA PROFUNDA

Fregaderos que alcanzan una profundidad importante, más de 20 cm, gracias a la tecnología de producción avanzada, que ofrecen gran capacidad y practicidad en todas las operaciones de lavado.

## DETALLES

Acabado Foster cepillado

---

Borde Instalación Bajo la encimera

---

Texture Cepillado en la línea

---

Material Acero inoxidable AISI 304

---

Base 60 cm

---

Dimensiones 550x450 mm

---

Dotaciones estándar Soportes de fijación, junta, desagüe, rebosadero y sifón, Caja de embalaje

---

Orificios Monomando Ningún orificio de serie

---

Hueco de encastre 500x400 mm

---

Escurreidor No

---

Anchura 55 cm

---

Medida de la cubeta 500x400mm

---

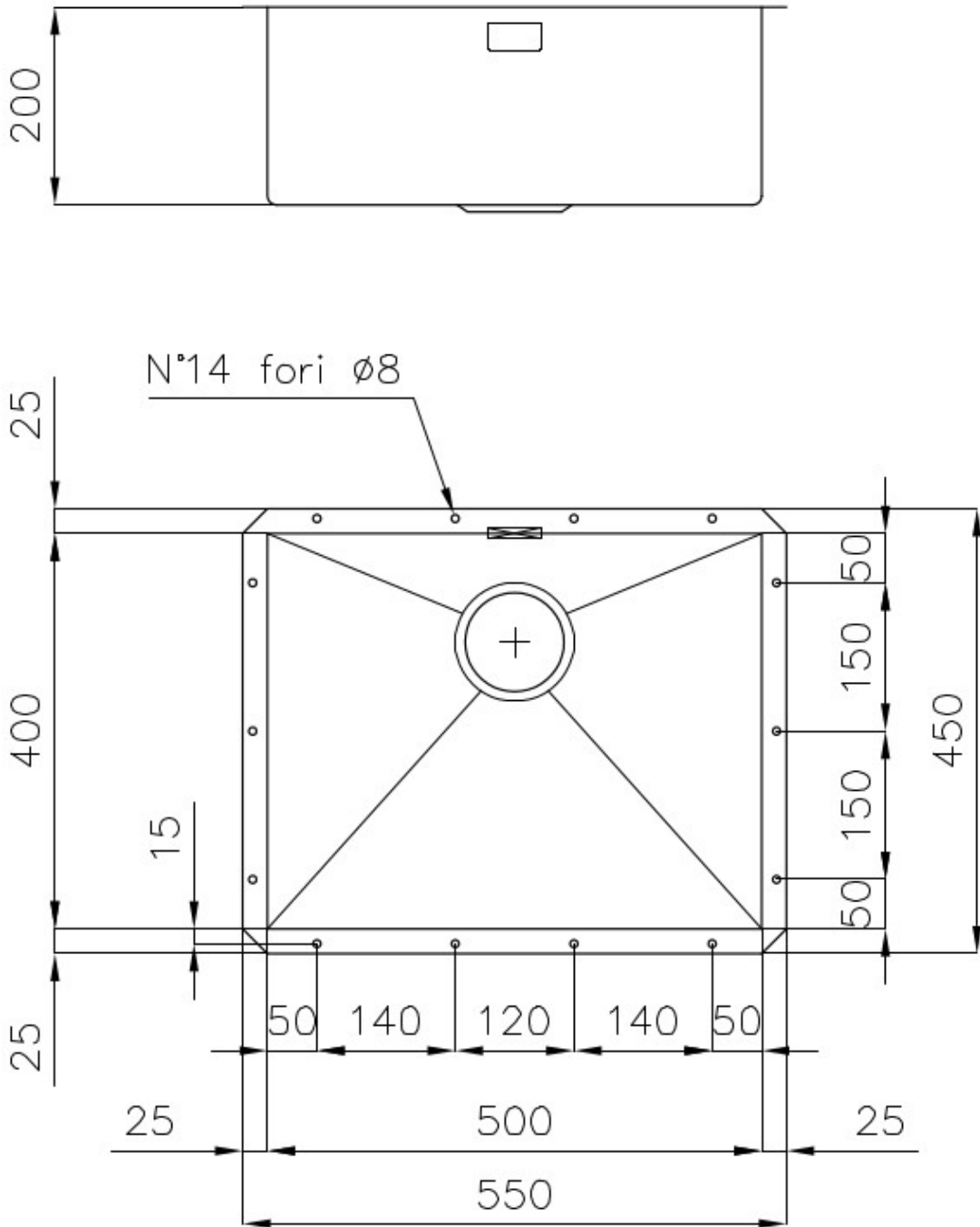
Número de cubetas 1 cubeta

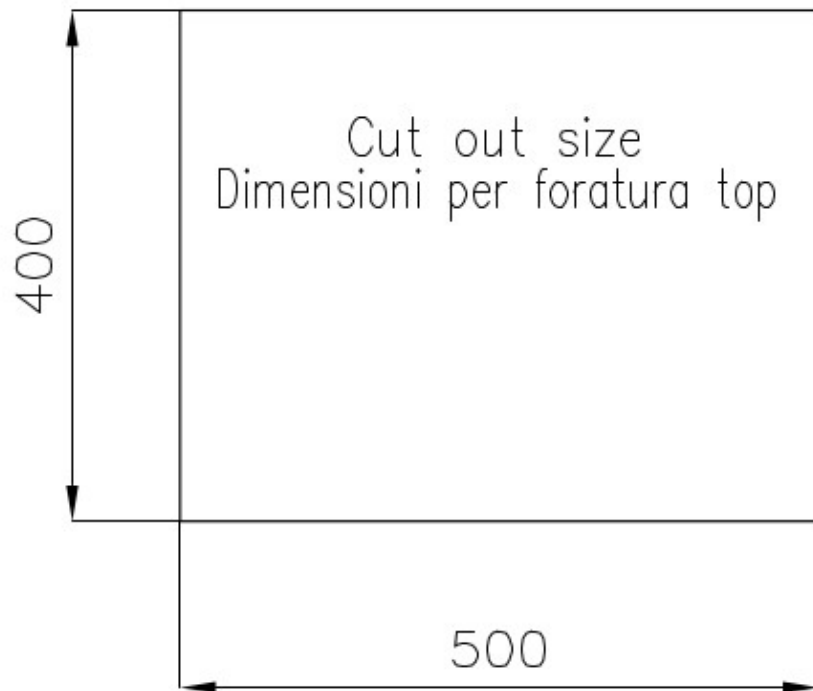
---

Desagüe Desagüe 3.5 "

---

## DIBUJOS TÉCNICOS





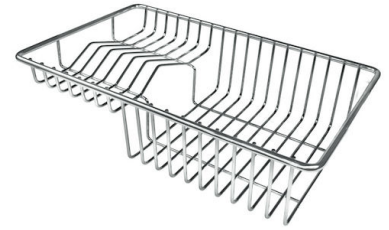
## ACCESORIOS OPCIONALES



**Cesta blanca**  
8612 100



**Cesta blanca de acero inoxidable**  
8612 000



**Cesta portaplatos inox**  
8100 303  
\* sólo en combinación con el accesorio  
8644 101



**Cesta portaplatos inox**  
8100 201



**Cubeta blanca**  
8153 100



**escurre pasta en acero inoxidable**  
8154 000



**Rejilla portaplatos inox**  
8100 154



**Tabla de corte de cristal**  
8631 300



**Tabla de corte de HPDE**  
8657 001



**Tabla de corte Twin in HDPE**  
8644 101



**Bandeja perforada inox**  
8151 000  
\* sólo en combinación con el accesorio  
8644 101



**Kit rallador con soporte para anillo  
y bandeja de recogida de alimentos**  
8159 101  
\* sólo en combinación con el accesorio  
8644 101

## MARIDAJE RECOMENDADO



**Monomando Twix Plus**  
8427 020

## RESIDUOS AUTOMÁTICOS OPCIONALES



**Desagüe automático**  
8407 113



**Desagüe automático Space**  
8407 108



**Desagüe automático Space**  
8407 109



**Desagüe automático Space Light**  
8407 117



**Desagüe automático Space Milano**  
8407 115



**Desagüe automático Space Push**  
8407 116